

# PŘEHLED KOVOVÝCH ÚCHYTEK VHODNÝCH PRO DVÍŘKA

T.classic

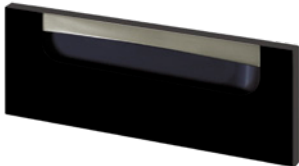

T.lacq



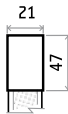
T.acrylic

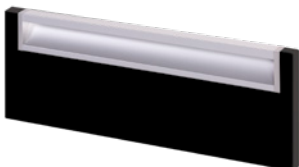
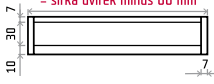

T.basic

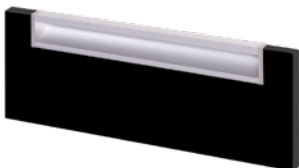
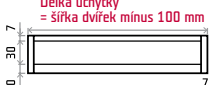
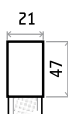
T.effect<sup>+</sup>

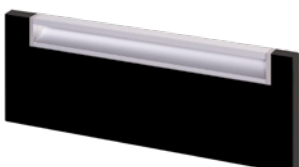
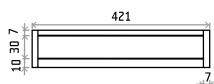
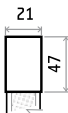
FENIX


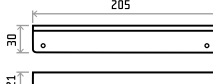
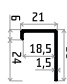
ÚCHYTKOVÝ PROFIL	T.classic	T.lacq	T.αrylic	T.basic	T.effect <sup>+</sup>	FENIX
E4	E4N / I4N	-	-	-	-	-
				<b>Specifikace úchytky:</b> Materiál: zinkositina Povrch: nikl satén broušený š x v [mm]: 200 x 19		

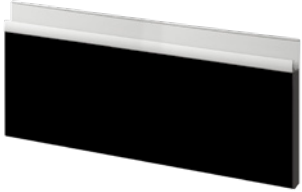
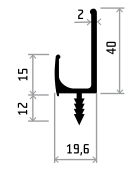
ÚCHYTKOVÝ PROFIL	T.classic	T.lacq	T.αrylic	T.basic	T.effect <sup>+</sup>	FENIX
E5	E5N / I5N	-	AE5N	BE5N	FE5N	XE5N
						<b>Specifikace úchytky:</b> Materiál: hliník Povrch: hliník š x v [mm]: 221 x 47 <i>úchytky není na hranu dvířek</i>


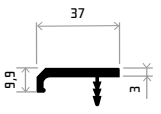
ÚCHYTKOVÝ PROFIL	T.classic	T.lacq	T.αrylic	T.basic	T.effect <sup>+</sup>	FENIX
E5K	E5K / I5K	-	AE5K	BE5K	FE5K	XE5K
						<b>Specifikace úchytky:</b> Materiál: hliník Povrch: hliník Délka úchytky se mění v závislosti na šířce dvířka. <i>Délka úchytky = šířka dvířek minus 60 mm</i> <i>úchytky není na hranu dvířek</i>



ÚCHYTKOVÝ PROFIL	T.classic	T.lacq	T.αrylic	T.basic	T.effect <sup>+</sup>	FENIX
E5K5	E5K5 / I5K5	-	AE5K5	BE5K5	FE5K5	XE5K5
						<b>Specifikace úchytky:</b> Materiál: hliník Povrch: hliník Délka úchytky se mění v závislosti na šířce dvířka. <i>Délka úchytky = šířka dvířek minus 100 mm</i> <i>úchytky není na hranu dvířek</i>


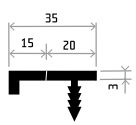
ÚCHYTKOVÝ PROFIL	T.classic	T.lacq	T.αrylic	T.basic	T.effect <sup>+</sup>	FENIX
E6	E6N / I6N	-	AE6N	BE6N	FE6N	XE6N
						<b>Specifikace úchytky:</b> Materiál: hliník Povrch: hliník š x v [mm]: 421 x 47 <i>úchytky není na hranu dvířek</i>


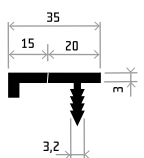
ÚCHYTKOVÝ PROFIL	T.classic	T.lacq	T.αrylic	T.basic	T.effect <sup>+</sup>	FENIX
E9	E9N / I9N	-	-	-	-	-
						<b>Specifikace úchytky:</b> Materiál: hliník Povrch: broušený nerez š x v [mm]: 205 x 30


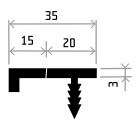
ÚCHYTKOVÝ PROFIL	T.classic	T.lacq	T.acylic	T.basic	T.effect <sup>+</sup>	FENIX
E11	E11 / I11	-	-	-	-	-
				<b>Specifikace úchytky:</b> Materiál: hliník Povrch: hliník Délka dle požadavků zákazníka Úchytka lze lakovat (komaxit) do 12 vybraných odstínů RAL matném provedení. (viz. poslední strana dokumentu)		


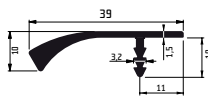
ÚCHYTKOVÝ PROFIL	T.classic	T.lacq	T.acylic	T.basic	T.effect <sup>+</sup>	FENIX
EUK11	EUK11 / IUK11	QEUK11	AEUK11	BEUK11	FEUK11	XEUK11
				<b>Specifikace úchytky:</b> Materiál: hliník Povrch: práškové lakování (komaxit) Úchytka je lakována do 12 vybraných matných odstínů RAL (viz. poslední strana dokumentu)		


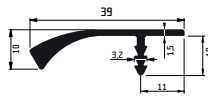
ÚCHYTKOVÝ PROFIL	T.classic	T.lacq	T.acylic	T.basic	T.effect <sup>+</sup>	FENIX
EUK18	EUK18N	QEUK18	AEUK18	BEUK18	FEUK18	XEUK18
				<b>Specifikace úchytky:</b> Materiál: hliník   Povrch: eloxovaný hliník Délka úchytky se mění v závislosti na šířce dvířka. Úchytka lze lakovat (komaxit) do 12 vybraných odstínů RAL v matném provedení. (viz. poslední strana dokumentu) <b>Z konstrukčních důvodů jsou úchytky dodávány včetně montáže na dvířka.</b>		


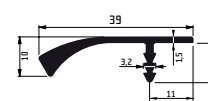
ÚCHYTKOVÝ PROFIL	T.classic	T.lacq	T.acylic	T.basic	T.effect <sup>+</sup>	FENIX
E20	E20 / I20	QE20	AE20	BE20	FE20	XE20
				<b>Specifikace úchytky:</b> Materiál: hliník Povrch: broušený nerez K dispozici v rozměrové řadě: 147/197/247/297/397/447/497/547/597/697/797/ 897/997/1197 [mm]		


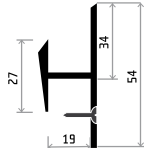
ÚCHYTKOVÝ PROFIL	T.classic	T.lacq	T.acylic	T.basic	T.effect <sup>+</sup>	FENIX
E201	E201 / I201	QE201	AE201	BE201	FE201	XE201
				<b>Specifikace úchytky:</b> Materiál: hliník Povrch: bronz kartáčovaný K dispozici v rozměrové řadě: 147/197/247/297/347/397/447/497/547/597/697/797/ 897/997/1197 [mm]		


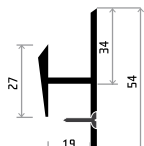
ÚCHYTKOVÝ PROFIL	T.classic	T.lacq	T.acylic	T.basic	T.effect <sup>+</sup>	FENIX
E21	E21 / I21	QE21	AE21	BE21	FE21	XE21
				<b>Specifikace úchytky:</b> Materiál: hliník Povrch: černý eloxovaný nerez broušený K dispozici v rozměrové řadě: 147/197/247/297/397/447/497/547/597/697/797/ 897/997/1197 [mm]		


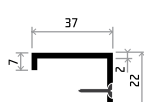
ÚCHYTKOVÝ PROFIL	T.classic	T.lacq	T.árylic	T.basic	T.effect <sup>+</sup>	FENIX
E24	E24 / I24	QE24	AE24	BE24	FE24	XE24
		<b>Specifikace úchytky:</b> Materiál: hliník Povrch: kartáčovaný nerez	K dispozici v rozměrové řadě: 147/197/247/297/397/447/497/547/ 597/697/797/897/997/1197 [mm]			
Úchytka existuje v masivnějším provedení E24L o délce 597 mm, např. pro vestavné lednice.						


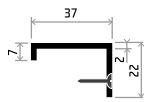
ÚCHYTKOVÝ PROFIL	T.classic	T.lacq	T.árylic	T.basic	T.effect <sup>+</sup>	FENIX
E25	E25 / I25	QE25	AE25	BE25	FE25	XE25
		<b>Specifikace úchytky:</b> Materiál: hliník Povrch: chrom	K dispozici v rozměrové řadě: 147/197/247/297/397/447/497/547/ 597/697/797/897/997/1197 [mm]			
Úchytka existuje v masivnějším provedení E24L o délce 597 mm, např. pro vestavné lednice.						


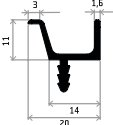
ÚCHYTKOVÝ PROFIL	T.classic	T.lacq	T.árylic	T.basic	T.effect <sup>+</sup>	FENIX
E26	E26 / I26	QE26	AE26	BE26	FE26	XE26
		<b>Specifikace úchytky:</b> Materiál: hliník Povrch: grafit kartáčovaný	K dispozici v rozměrové řadě: 147/197/247/297/397/447/497/547/ 597/697/797/897/997/1197 [mm]			
Úchytka existuje v masivnějším provedení E26L o délce 597 mm, např. pro vestavné lednice.						


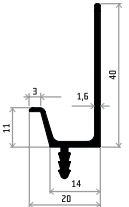
ÚCHYTKOVÝ PROFIL	T.classic	T.lacq	T.árylic	T.basic	T.effect <sup>+</sup>	FENIX
E31	E31 / I31	QE31	AE31	BE31	FE31	XE31
		<b>Specifikace úchytky:</b> Materiál: hliník Povrch: broušený hliník Úchytka lze lakovat (komaxit) do 12 vybraných odstínů RAL v matném provedení. (viz. poslední strana dokumentu)				


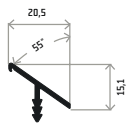
ÚCHYTKOVÝ PROFIL	T.classic	T.lacq	T.árylic	T.basic	T.effect <sup>+</sup>	FENIX
E32	E32 / I32	QE32	AE32	BE32	FE32	XE32
		<b>Specifikace úchytky:</b> Materiál: hliník Povrch: tmavý nerez broušený Úchytka lze lakovat (komaxit) do 12 vybraných odstínů RAL v matném provedení. (viz. poslední strana dokumentu)				


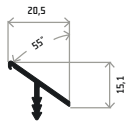
ÚCHYTKOVÝ PROFIL	T.classic	T.lacq	T.árylic	T.basic	T.effect <sup>+</sup>	FENIX
E33	E33 / I33	QE33	AE33	BE33	FE33	XE33
		<b>Specifikace úchytky:</b> Materiál: hliník Povrch: broušený hliník Úchytka lze lakovat (komaxit) do 12 vybraných odstínů RAL v matném provedení. (viz. poslední strana dokumentu)				


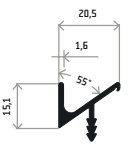
ÚCHYTKOVÝ PROFIL	T.classic	T.lacq	T.αrylic	T.basic	T.effect <sup>+</sup>	FENIX
E34	E34 / I34	QE34	AE34	BE34	FE34	XE34
				<p><b>Specifikace úchytky:</b>  Materiál: hliník  Povrch: broušený tmavý nerez  Úchytka lze lakovat (komaxit) do 12 vybraných odstínů RAL v matném provedení. (viz. poslední strana dokumentu)</p>		


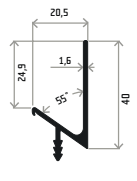
ÚCHYTKOVÝ PROFIL	T.classic	T.lacq	T.αrylic	T.basic	T.effect <sup>+</sup>	FENIX
E37	-	QE37	AE37	BE37	FE37	XE37
				<p><b>Specifikace úchytky:</b>  Materiál: hliník  Povrch: nikl satén  Úchytka lze lakovat (komaxit) do 12 vybraných odstínů RAL v matném provedení. (viz. poslední strana dokumentu)</p>		


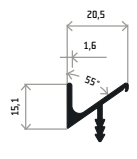
ÚCHYTKOVÝ PROFIL	T.classic	T.lacq	T.αrylic	T.basic	T.effect <sup>+</sup>	FENIX
E38	-	QE38	AE38	BE38	FE38	XE38
				<p><b>Specifikace úchytky:</b>  Materiál: hliník  Povrch: nikl satén  Úchytka lze lakovat (komaxit) do 12 vybraných odstínů RAL v matném provedení. (viz. poslední strana dokumentu)</p>		

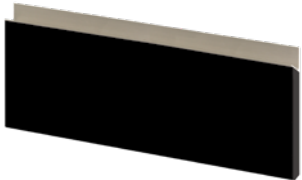
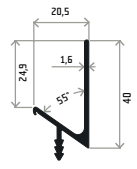
ÚCHYTKOVÝ PROFIL	T.classic	T.lacq	T.αrylic	T.basic	T.effect <sup>+</sup>	FENIX
E39	-	QE39	AE39	BE39	FE39	XE39
				<p><b>Specifikace úchytky:</b>  Materiál: hliník  Povrch: eloxovaný hliník  Úchytka lze lakovat (komaxit) do 12 vybraných odstínů RAL v matném provedení. (viz. poslední strana dokumentu)</p>		

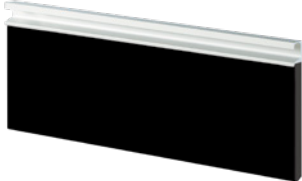
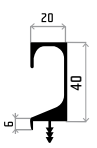
ÚCHYTKOVÝ PROFIL	T.classic	T.lacq	T.αrylic	T.basic	T.effect <sup>+</sup>	FENIX
E40	-	QE40	AE40	BE40	FE40	XE40
				<p><b>Specifikace úchytky:</b>  Materiál: hliník  Povrch: nikl satén broušený  Úchytka lze lakovat (komaxit) do 12 vybraných odstínů RAL v matném provedení. (viz. poslední strana dokumentu)</p>		


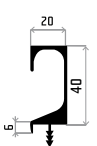
ÚCHYTKOVÝ PROFIL	T.classic	T.lacq	T.αrylic	T.basic	T.effect <sup>+</sup>	FENIX
E41	-	QE41	AE41	BE41	FE41	XE41
				<p><b>Specifikace úchytky:</b>  Materiál: hliník  Povrch: eloxovaný hliník  Úchytka lze lakovat (komaxit) do 12 vybraných odstínů RAL v matném provedení. (viz. poslední strana dokumentu)</p>		


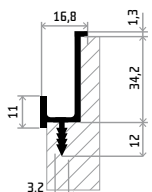
ÚCHYTKOVÝ PROFIL	T.classic	T.lacq	T.αrylic	T.basic	T.effect <sup>+</sup>	FENIX
E42	-	QE42	AE42	BE42	FE42	XE42
						<p><b>Specifikace úchytky:</b>  Materiál: hliník  Povrch: eloxovaný hliník  Úchytka lze lakovat (komaxit) do 12 vybraných odstínů RAL v matném provedení. (viz. poslední strana dokumentu)</p>

ÚCHYTKOVÝ PROFIL	T.classic	T.lacq	T.αrylic	T.basic	T.effect <sup>+</sup>	FENIX
E43	-	QE43	AE43	BE43	FE43	XE43
						<p><b>Specifikace úchytky:</b>  Materiál: hliník  Povrch: nikl satén  Úchytka lze lakovat (komaxit) do 12 vybraných odstínů RAL v matném provedení. (viz. poslední strana dokumentu)</p>

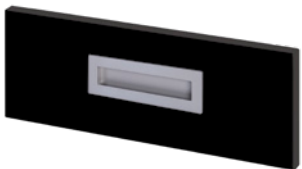
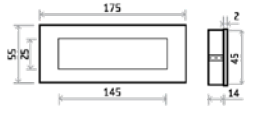
ÚCHYTKOVÝ PROFIL	T.classic	T.lacq	T.αrylic	T.basic	T.effect <sup>+</sup>	FENIX
E44	-	QE44	AE44	BE44	FE44	XE44
						<p><b>Specifikace úchytky:</b>  Materiál: hliník  Povrch: nikl satén  Úchytka lze lakovat (komaxit) do 12 vybraných odstínů RAL v matném provedení. (viz. poslední strana dokumentu)</p>

ÚCHYTKOVÝ PROFIL	T.classic	T.lacq	T.αrylic	T.basic	T.effect <sup>+</sup>	FENIX
E45	E45 / I45	QE45	-	-	-	-
						<p><b>Specifikace úchytky:</b>  Materiál: hliník  Povrch: broušený hliník  Úchytka lze lakovat (komaxit) do 12 vybraných odstínů RAL v matném provedení. (viz. poslední strana dokumentu)</p>

ÚCHYTKOVÝ PROFIL	T.classic	T.lacq	T.αrylic	T.basic	T.effect <sup>+</sup>	FENIX
E46	E46 / I46	QE46	-	-	-	-
						<p><b>Specifikace úchytky:</b>  Materiál: hliník  Povrch: broušený nerez tmavý  Úchytka lze lakovat (komaxit) do 12 vybraných odstínů RAL v matném provedení. (viz. poslední strana dokumentu)</p>


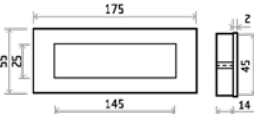
ÚCHYTKOVÝ PROFIL	T.classic	T.lacq	T.αrylic	T.basic	T.effect <sup>+</sup>	FENIX
E47	-	-	AE47	BE47	FE47	XE47
						<p><b>Specifikace úchytky:</b>  Materiál: hliník   Povrch: eloxovaný hliník  Úchytka lze lakovat (komaxit) do 12 vybraných odstínů RAL v matném provedení. (viz. poslední strana dokumentu)  <b>Z konstrukčních důvodů jsou úchytky dodávány včetně montáže na dvířka.</b></p>

ÚCHYTKOVÝ PROFIL	T.classic	T.lacq	T.ærylic	T.basic	T.effect <sup>+</sup>	FENIX
U6	U6N	-	AU6N	BU6N	FU6N	XU6N


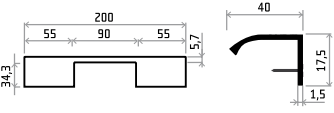
**Specifikace úchytky:**  
Materiál: zinkositina  
Povrch: pískovaný hliník mat  
š x v (mm): 175 x 55

ÚCHYTKOVÝ PROFIL	T.classic	T.lacq	T.ærylic	T.basic	T.effect <sup>+</sup>	FENIX
U7	U7N	-	AU7N	BU7N	FU7N	XU7N


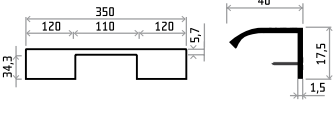
**Specifikace úchytky:**  
Materiál: zinkositina  
Povrch: nerezová ocel broušená  
š x v (mm): 175 x 55

ÚCHYTKOVÝ PROFIL	T.classic	T.lacq	T.ærylic	T.basic	T.effect <sup>+</sup>	FENIX
U8	U8N	-	-	-	-	-

**Specifikace úchytky:**  
Materiál: hliník  
Povrch: nerezová ocel broušená  
š x v (mm): 200 x 34,3

ÚCHYTKOVÝ PROFIL	T.classic	T.lacq	T.ærylic	T.basic	T.effect <sup>+</sup>	FENIX
U9	U9N	-	-	-	-	-

**Specifikace úchytky:**  
Materiál: hliník  
Povrch: nerezová ocel broušená  
š x v (mm): 350 x 34,3

## Přehled odstínů RAL pro práškové lakování (komaxit) v matném provedení.



1012



1015



2001



3020



7016



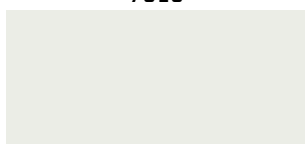
7047



8019



8028



9003



9004



9005



9006