

NÁVOD K MONTÁŽI TEPELNÉHO ŠTÍTU

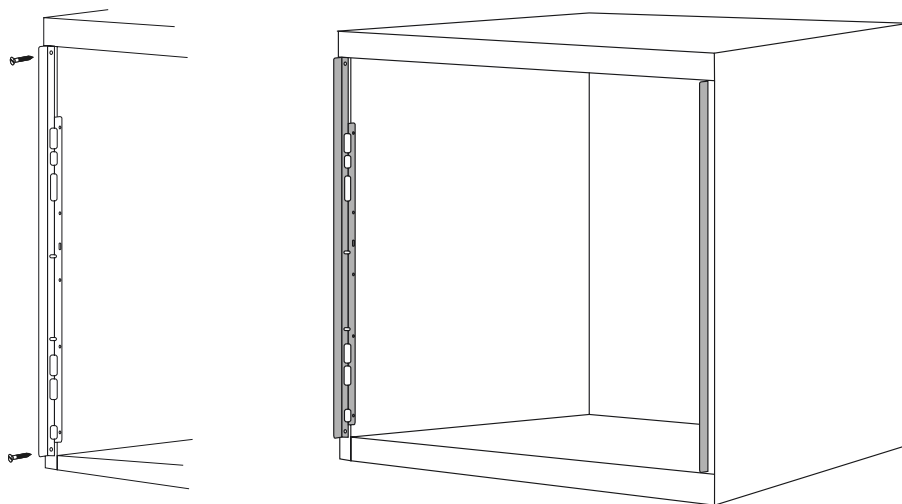
Pro nábytková dvířka



 **Trachea**

DOMOV ZA KAŽDÝMI DVÍŘKY

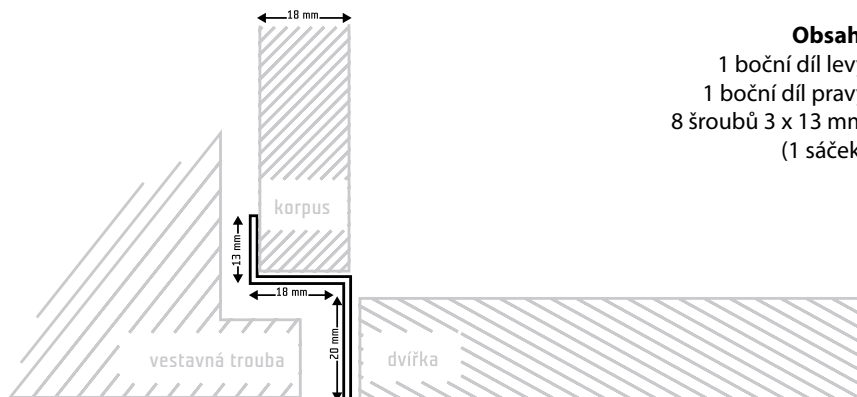
Aby bylo možno předejít následným škodám způsobeným působením tepla (odlepení fólie / předního materiálu), doporučujeme namontovat dovnitř skříně tepelný štít.



- Štít se instalují zevnitř po pravé a levé straně skříně sporáku přesně k jeho dolní straně.
- Teprve poté následuje montáž zařízení.
- Pokud by se otvory ve štítu neshodovaly s otvory ve vašem přístroji, je možné navrtat do tepelného štítu nové.
- Je nutné dodržovat montážní směrnice výrobce elektrického zařízení

Doporučený návod k údržbě:

K čištění povrchů používejte pouze jemné čisticí prostředky a měkký hadřík nebo houbu.



Obsah:

- 1 boční díl levý
- 1 boční díl pravý
- 8 šroubů 3 x 13 mm
(1 sáček)

Obj. číslo	Délka	Použití pro	Materiál	MJ
103 343 394	600 mm	tloušťku korpusu 18 mm	ocel stříbrná	Pár (levá + pravá)

Trachea, s.r.o.

Tovární 1209, 769 01 Holešov

telefon: +420 573 502 111, fax: +420 573 502 113

e-mail: trachea@trachea.cz, www.trachea.cz

DOMOV ZA KAŽDÝMI DVÍŘKY